



## Soluções para Controle de Acesso

FA\_02®

Manual Técnico  
Ver. 1.0

DataQuest Comércio e Consultoria Ltda  
Av. Dr. Guilherme Dumont Villares, 1050 Sala 11  
Vila Suzana-São Paulo/ SP- Brasil CEP: 05640-001  
Fone:+ 55 11 5042-1820/5042-2691 / Fax:+55 11 5041-4917  
comercial@dqcc.com.br  
www.dqcc.com.br

## SUMÁRIO

1.	CARACTERÍSTICAS GERAIS.....	3
2.	LAYOUT E DIAGRAMAS DE LIGAÇÕES DA FA-02.....	4
3.	INSTALAÇÃO E USO.....	5
3.1	LIGAÇÃO DE TRANSFORMADOR.....	5
3.1.1	LIGAÇÃO 11 VAC.....	5
3.1.2	LIGAÇÃO 220 VAC.....	5
3.2	LIGAÇÃO DAS SAÍDAS.....	6
3.3	COMO CONFIGURAR A TENSÃO DA FONTE 2 DA FA-02.....	6

## 1. CARACTERÍSTICAS GERAIS

FA-02 (Fonte Dual Linear de 1,5 A + 1,5 A com No-break) é um sistema formado por duas fontes de alimentação estabilizadas com No-break. Este produto foi desenvolvido especialmente para atender às instalações de sistemas de controle de acesso.

A FA-02 pode ser fornecida com ou sem No-break.

As principais características da FA-02 são:

- Alimentação 110/220 VAC
- Saídas: 12VDC estabilizados + 12 ou 7 ou 5 VDC estabilizados
- Corrente de saída de 1,5 A para ambas as saídas
- Na opção com No-break, este se aplica às duas saídas
- Proteção contra curto-circuito em ambas saídas
- Proteção térmica para ambas as saídas
- Ligações das duas saídas e da bateria são independentes e feitas por bornes de encaixe, aumentando significativamente a robustez do sistema e simplificando a instalação/manutenção.
- Fonte Linear, ideal para sistemas que utilizam leitores de proximidade
- Sistema formado por: Transformador de alta capacidade, soquete para fusível, placa da fonte dual e bateria

FA-02 foi projetada para proporcionar máxima eficiência nas instalações de sistemas de controle de acesso. O conceito usado, utilizando duas fontes totalmente independentes, visa isolar a alimentação dos periféricos: catracas, fechaduras elétricas, fechos, eletroímãs, torniquetes etc. sempre alimentados por 12 VDC, da alimentação do controlador, cuja tensão pode ser de 5, 7 ou 12 VDC.

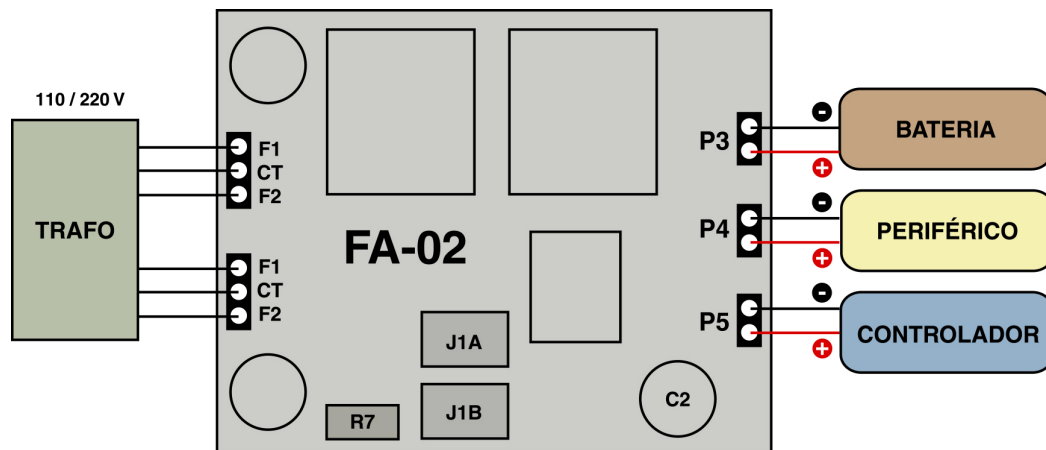
A FA-02 é formada por duas fontes lineares (não chaveadas) evitando assim os problemas de radiação de RF e de interferência na alimentação dos equipamentos de controle de acesso. Esta característica é fundamental nas aplicações que utilizam leitores de proximidade, uma vez que estes têm seu alcance sensivelmente deteriorado por interferências eletromagnéticas.

O uso da versão com No-break, utilizando normalmente uma bateria de 4AH, garante uma autonomia de várias horas para o sistema todo (controlador e periféricos) valorizando significativamente o sistema instalado.

## 2. LAYOUT E DIAGRAMA DE LIGAÇÕES DA FA-02

Obs. Quando a FA-02 for ser usada como No-break, ou seja, com uma bateria de 12 V ligada em P3, proceda como segue:

- Desconecte a bateria de P3
- Por meio do potenciômetro R7, ajuste a tensão de saída no terminal P3 para o valor indicado pelo fabricante da bateria, para carga constante. Este valor é tipicamente 13,7V
- Remova o capacitor eletrolítico, C2
- Ligue a bateria em P3

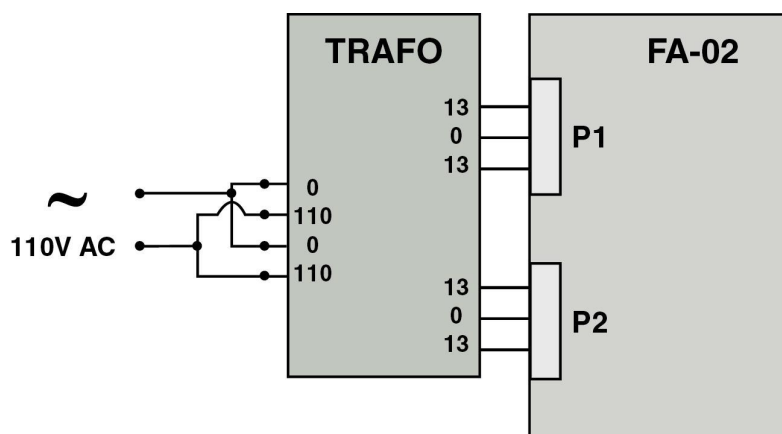


### 3. INSTALAÇÃO E USO

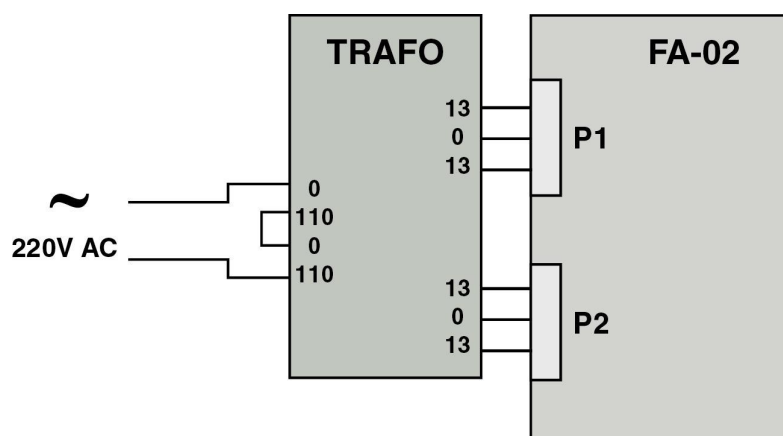
#### 3.1. Ligação do Transformador

O FA-02 pode ser alimentado com 110 ou 220 VAC

##### 3.1.1. Ligação 11 VAC



##### 3.1.2. Ligação 220 VAC



### 3.2. Ligação das Saídas

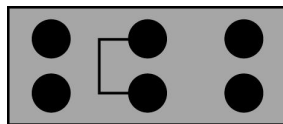
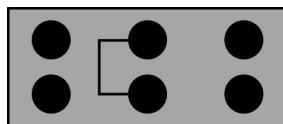
A placa FA-02 pode operar de duas formas:

- Como uma fonte dupla: 12 VDC (1,5 A) + 12 VDC ou 7 VDC ou 5 VDC (1,5 A). Nesta modalidade o capacitor C2 deve ser mantido na placa (forma como a placa é fornecida). Os terminais P3 e P4 correspondem à fonte 1 de 12 VDC e estão em paralelo. O terminal P5 corresponde à segunda fonte, podendo ser de 12, 7 ou 5 VDC, configurável pelo usuário.
- Fonte com No-Break. Neste modo de operação devemos ligar a bateria no terminal P3 e usar o terminal P4 como saída da fonte 1. Esta fonte 1 é sempre de 12 VDC. A fonte 1 é recomendada para alimentar periféricos. A fonte 2 pode ser programada para operar em 12, 7 ou 5 VDC, também com uma capacidade para 1,5 A. Para utilizar a placa FA-02 no modo No-Break, siga a recomendação descrita em **Layout e Diagrama de ligações da FA-02**.

### 3.3. Como configurar a tensão da Fonte 2 da FA-02

A fonte 2 da FA-02 (terminal P5) pode ser configurada para fornecer 12, 7 ou 5 VDC. Estas opções se aplicam aos dois modos de operação da FA-02, como fonte dupla e como fonte dupla com No-Break.

Por exemplo: para configurar a tensão de saída da fonte 2 coloque os “jumpers” correspondentes em J1A e J1B. Assim para termos 7 VDC siga a ligação abaixo indicada





## *Soluções para Controle de Acesso*

**Av. Dr. Guilherme Dumont Villares, 1050 Sala 11  
Vila Suzana - São Paulo / SP - Brasil - CEP 05640-001  
Fone:+55 11 5042-1820/50422691 /Fax:+55 11 5041-4917  
comercial@dqcc.com.br  
www.dqcc.com.br**

DataQuest Comércio e Consultoria Ltda  
Av. Dr. Guilherme Dumont Villares, 1050 Sala 11  
Vila Suzana-São Paulo/ SP- Brasil CEP: 05640-001  
Fone:+ 55 11 5042-1820/5042-2691 / Fax:+55 11 5041-4917  
comercial@dqcc.com.br  
www.dqcc.com.br